

USB-RS

PREVODNÍK USB-RS NA PROGRAMOVANIE ZARIADENÍ SATEL

usb-rs_sk 04/14

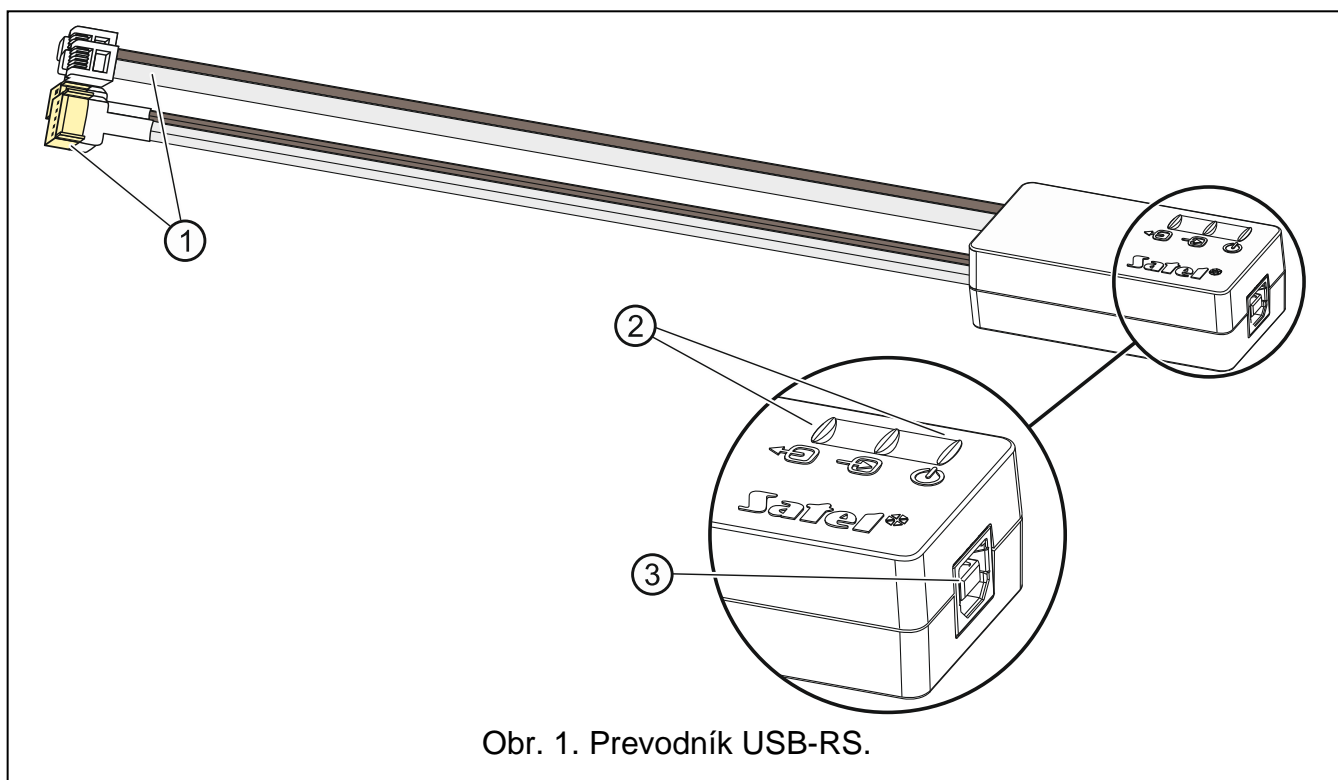
Prevodník USB-RS umožňuje spojenie s počítačom zariadení firmy SATEL s konektorom:

- RS-232 – konektor typu PIN5 alebo RJ,
- RS-232 (TTL) – konektor typu PIN3 alebo RJ.

Umožňuje taktiež programovať bezdrôtové ovládače firmy SATEL.

S prevodníkom sa dodáva kábel USB.

1. Popis prevodníka USB-RS



Obr. 1. Prevodník USB-RS.

- ① 4 káble ukončené zodpovedajúcimi konektormi; svetlé slúžia na pripojenie na port RS-232, hnedé – na pripojenie na port RS-232 (TTL).
- ② 3 LED-ky:
 - ← TX – blikaním informuje o prenose údajov do modulu (výstup TX),
 - RX – blikaním signalizuje príjem údajov z modulu (vstup RX),
 - ⏻ – svietením signalizuje prítomnosť napájania.
- ③ konektor USB typu B na pripojenie prevodníka do počítača.

2. Prvé pripojenie prevodníka na počítač

1. Port USB počítača sa spojí s konektorom USB typu B v prevodníku pomocou priloženého kábla USB.
2. Systém Windows automaticky zistí pripojenie nového zariadenia a zobrazí okno sprievodcu pri procedúre inštalácie ovládačov pre nové zariadenie. Niektoré verzie operačného systému Windows môžu zobrazovať upozornenie, že ovládač neprešiel testovanie zhody. V inštalácii treba pokračovať napriek týmto upozorneniam.

Pozor: Ak systém automaticky nevyhľadá zodpovedajúce ovládače, treba ich stiahnuť zo stránky <http://www.ftdichip.com/Drivers/VCP.htm>. Z tabuľky „VCP Drivers“ treba vybrať ovládač zodpovedajúci pre operačný systém nainštalovaný v počítači. Ovládač treba stiahnuť a uložiť na disku počítača. Počas procedúry inštalácie ovládačov treba určiť miesto na disku počítača, na ktorom sú uložené súbory s ovládačmi. Po ukončení inštalácie treba reštartovať počítač.

3. Programovanie bezdrôtových ovládačov

V prípade programovania pomocou počítača bezdrôtových ovládačov produkcie Satel, treba použiť priložený kábel PIN3/RX. Vodiče kábla sa pripájajú zhodne s návodom na použitie ovládačov.



Obr. 2. Kábel PIN3/RX potrebný na programovanie bezdrôtových ovládačov.

4. Technické informácie

Dĺžka kábla USB typu B	1,8 m
Rozmery prevodníka	67 x 34 x 21 mm
Hmotnosť	110 g

Vyhlasenie o zhode je dostupné na adrese www.satel.eu/ce

SATEL sp. z o.o. • ul. Schuberta 79 • 80-172 Gdansk • POLSKO
info@satel.pl
www.satel.eu